

STEAM3D ACADEMY



ERASMUS KA2, ПРОЕКТ N: 2021-1-PL01-KA220-VET-00002979

Последни новини

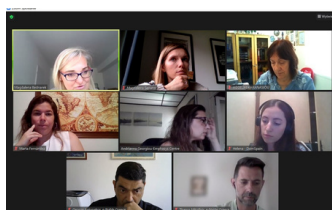
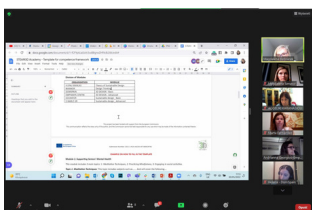
В ТОЗИ БРОЙ

- ОНЛАЙН СРЕЩИ
- ПИЛОТНО ТЕСТВАНЕ
- ТРАНСНАЦИОНАЛНА СРЕЩА В РЕУС, ИСПАНИЯ
- ПРЕДСТОЯЩИ

ОНЛАЙН СРЕЩИ

ПРЕЗ 2023 Г. ПАРТНЬОРИТЕ ОРГАНИЗИРАХА ДВЕ ОНЛАЙН СРЕЩИ ЧРЕЗ ОНЛАЙН ПЛАТФОРМИ.

На 6 април 2023 г. партньорският консорциум се събра чрез Zoom за следващата онлайн среща, за да обсъди напредъка и постиженията. Основните фокусни области на срещата включваха превода на учебните материали, подготовката за предстоящата пилотна фаза, финализирането на брошурата и попълването на формуляра на въпросника за учениците.



Последната онлайн среща се проведе на 25 май 2023 г. с помощта на платформата Zoom. Партньорите участваха в дискусии относно актуализациите на пилотната фаза и конкретно разгледаха превода на брошурата. Освен това беше решено връзката към платформата да бъде поставена на две места: в раздела за резултатите от проекта и в главното меню. Следващата онлайн среща е насрочена за 22 юни 2023 г.

ПИЛОТНО ТЕСТВАНЕ

IO2 (Intellectual Output 2) е специално разработен, за да предостави на младите учащи се специализирани знания в областта на дизайна, инженерството и специалните софтуерни платформи за графичен дизайн, като същевременно подобрява техните универсални умения. По време на фазата на пилотно тестване на IO2 млади ученици от професионалното образование и обучение (по 10 във всяка държава партньор) участваха активно и допринесоха за формиращото развитие на курса, озаглавен "Изкуството на зелените квартали". Те придобиха нови умения и знания, докато си сътрудничеа в група за проектиране на зелен квартал.

Резултатите от пилотното тестване ще бъдат подложени на оценка, като ще бъдат идентифицирани областите, които изискват подобрене. Впоследствие ще бъдат направени необходимите диагнози и корекции, за да се подобри съответно курсът.



ТРАНСНАЦИОНАЛНА СРЕЦА В РЕУС, ИСПАНИЯ

Третият ТРМ на проекта STEAM3D Academy се проведе в Реус, столицата на Бай Камп, в провинция Тарагона, в Каталуня, Испания, на 30-31 януари 2023 г.

ТРМ беше организиран от DOM SPAIN, който предложи своята конферентна зала за срещата на партньорите.

На двудневната среща партньорите представиха актуална информация за определените им задачи в съответствие с дневния ред и насоките, представени по време на онлайн срещите.

Бяха разгледани и разрешени всички повдигнати въпроси и бяха очертани конкретни следващи стъпки и отговорности за всеки партньор. Освен това сроковете за изпълнение на задачите бяха обстойно обсъдени и определени за всеки участващ партньор.



ТЕ ЩЕ ПРИДОБИЯТ НОВИ УМЕНИЯ И
И ЩЕ СЕ ОПИТАТ ДА ПРОЕКТИРАТ ЗЕЛЕН КВАРТАЛ КАТО ГРУПА.
СЛЕД ТОВА РЕЗУЛТАТИТЕ ЩЕ БЪДАТ ОЦЕНЕНИ, КАТО НЯКОИ ОБЛАСТИ
ИЗИСКВАТ
ПОДОБЕРЕНИЯ, ЩЕ БЪДАТ ДИАГНОСТИЦИРАНИ И СЪОТВЕТНО КОРИГИРАНИ.

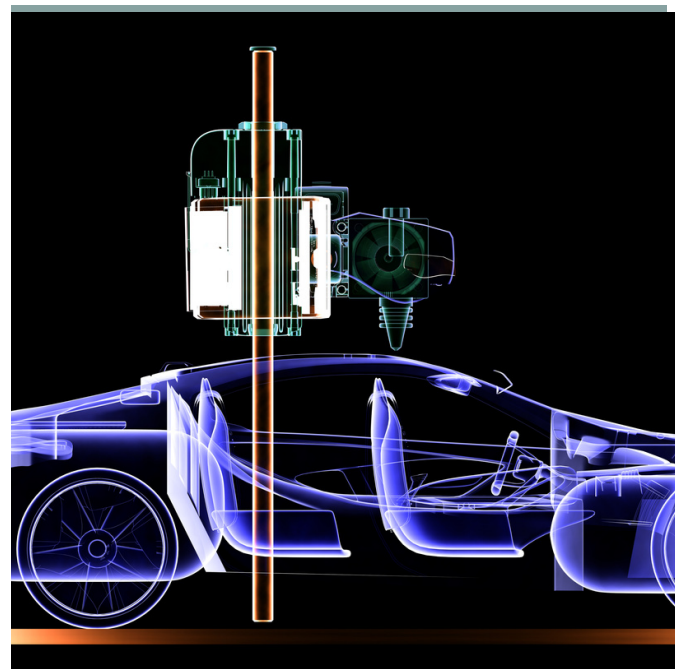
ОНЛАЙН СРЕЦА

ОНЛАЙН СРЕЦА

Партньорите ще проведат онлайн среща на 22 юни, за да обсъдят резултатите от пилотната фаза за IO2 и напредъка, постигнат по отношение на наръчника за електронно портфолио за млади инженери (YEP) за IO3.

ТРАНСНАЦИОНАЛНА СРЕЦА В ГЪРЦИЯ

Партньорът e-Nable от Гърция ще бъде домакин на четвъртата транснационална среща по проекта в Атина, Гърция, през октомври 2023 г. Партньорът ще подготви информационен пакет, който ще включва информация за гръцката култура, местоположението, обществения транспорт и дневния ред на срещата.



[STEAM3D Academy](https://www.facebook.com/STEAM3DAcademy)



Co-funded by the European Union